

Hinweis:

Warnhinweise, Zeichen- und Begriffserklärung sowie Haftungsausschlüsse entnehmen Sie bitte dem Mantelbogen.

Vor Einbau des Elektronikschlosses ist die Tastatur zu montieren. Es können alle Tastaturen der Serie Primor genutzt werden. Die Montage der Tastaturen entnehmen Sie bitte „Teil 2a- Errichterhandbuch Primor Keypad“.

Inhaltsverzeichnis

Allgemein	2
Montagevorbereitung	3
Einbaumaße Schloss 1600.....	3
Vorbereitung Riegelwerk / Tür	3
Montage	4
Verkabelung / Installation	4
Funktionstest.....	5
Eingabe Öffnungscodes	5
Tastaturtest	5

Allgemein

Schlösser der Serie P1600 verfügen über Standard-Montagemaße und können in allen 4 Einbaulagen montiert werden (rechts, links, oben, unten). Sie sind für Riegelwerke mit einseitiger Sperrkante, d.h. nur für eine Kraftaufnahme durch die gerade Riegelflanke des viertelkreisförmigen Riegels ausgelegt.

Der Einbau ist in Wertbehältnisse aus Metall vorgesehen.

Das Elektronikschloss ist in normaler Wohn- und Büroumgebung wartungsfrei. Nach ca. 10.000 Schließungen empfiehlt sich eine Sicherheits- und Funktionsprüfung des Elektronikschlosses.

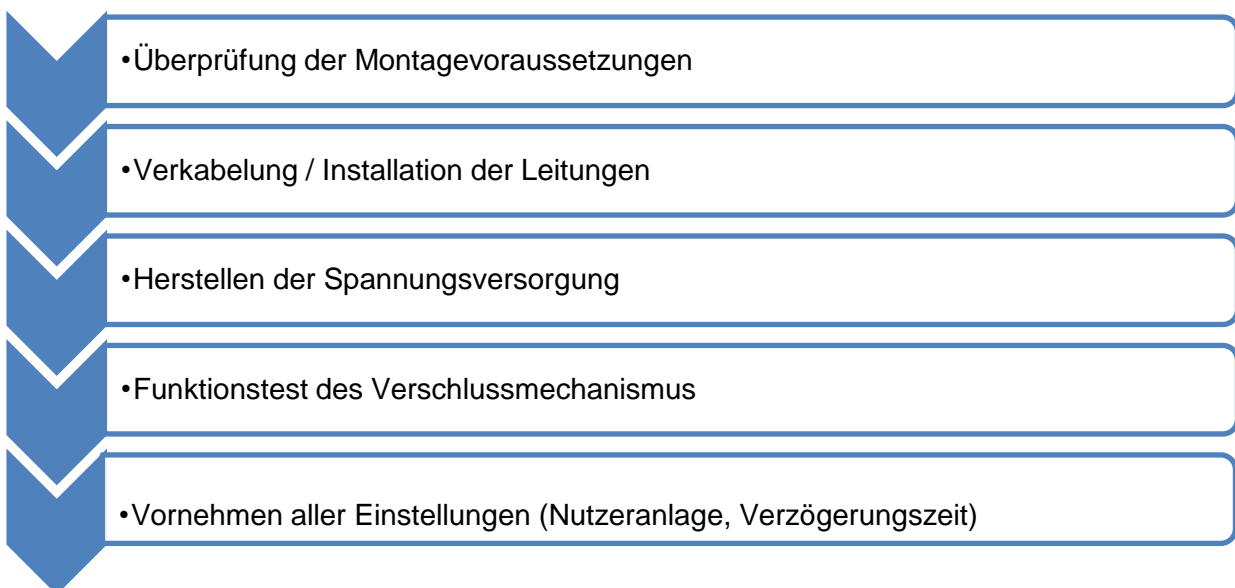
Das Schloss ist unbedingt gegen Angriffe von außen zu schützen. Es wird empfohlen, die sicherheitsrelevanten Teile des Hochsicherheitsschlosses auch bei geöffneter Tür des Wertbehältnisses gegen Zugriff zu schützen.

Die Verwendung von zwei typgleichen Schlössern in Verbindung mit analogen Tastaturen ohne Zusatzkomponenten zur Verschlusszustandserkennung ist nicht zulässig.

Es dürfen keine Schmiermittel oder andere Stoffe in das Schloss eingebracht werden.

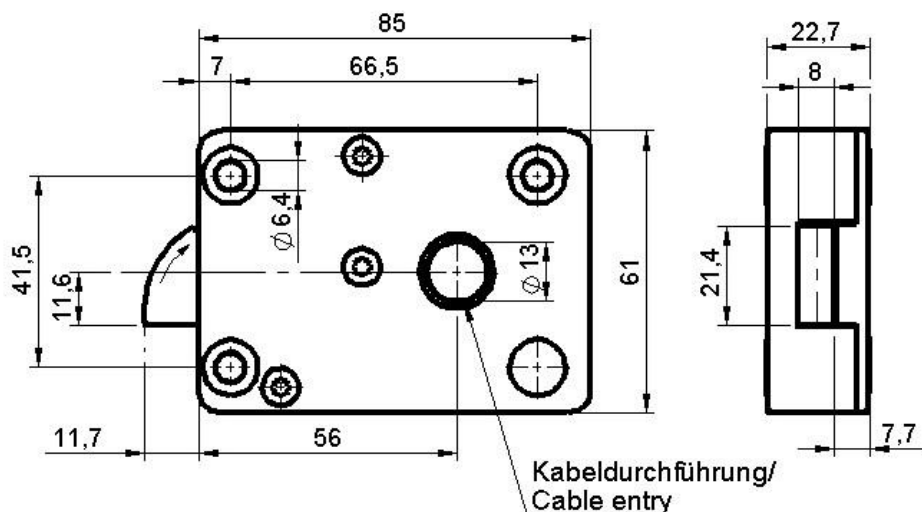
Stellen Sie sicher, dass die Grenzlaster zu keinem Zeitpunkt überschritten werden dürfen. Die entsprechenden Werte entnehmen Sie bitte dem Anhang C „technische Daten“

Bitte folgen Sie beim Einbau stets folgendem Schema:



Montagevorbereitung

Einbaumaße Schloss 1600

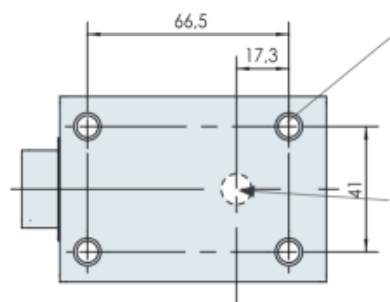


Vorbereitung Riegelwerk / Tür

Für die Schlossmontage müssen drei Gewindebohrungen zur Befestigung auf dem Riegelwerk bzw. innerhalb der Tresortür vorhanden sein. Das Elektronikschloss ist mit den mitgelieferten

Schrauben oder Zylinderschrauben M6 oder 1/4" (mind. Festigkeitsklasse 8.8) zu befestigen. Die Schraubenlänge sollte so bemessen sein, dass eine Mindesteinschraubtiefe von 6mm erreicht wird.

Bohrbild:



Primor 1000 / 1600 / 2000 kann diese Bohrung entfallen

Primor 100 / 2000: Mitte Antrieb Elektronikschloss deckungsgleich mit Mitte Eingabeeinheit (Primor RO)/Mitte Tastaturhebel (Primor RE)

Der Einbau des Elektronikschlosses ist im Bereich von Durchbrüchen mit einem Durchmesser von max. 11,5 mm um den oben dargestellten Achsmittelpunkt zulässig.

Montage

Die Halteschrauben sind so festzuziehen, dass ein dauerhafter und fester Halt gewährleistet ist.

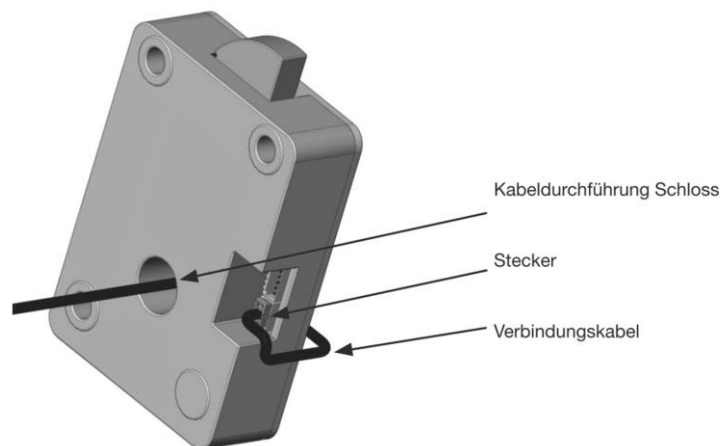
Befestigungsschrauben sind mit einem maximalen Drehmoment von 6 Nm anzuziehen. Um ein selbständiges Lösen der Schrauben zu verhindern, muss eine Schraubensicherung durch Sicherungsscheiben oder flüssiges Schraubensicherungsmittel erfolgen.

Der Schlossriegel darf nach Einbau nicht unter Spannung oder Druck stehen.

Auf genügend Spiel zum Sperrpunkt ist zu achten.

Verkabelung / Installation

Bei allen Arbeiten / Änderungen an der Verkabelung zwischen Schloss und Tastatur ist die Spannungsversorgung / Batterie zu trennen.



Funktionstest

Nach Abschluss aller Montage- und Installationsarbeiten ist ein Funktionstest auszuführen. Dazu bei geöffneter Tür mehrfach über werkseitig eingestellten Mastercode das Schloss öffnen und wiederverschließen.

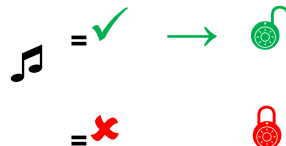
Über den Bedienhebel des Riegelwerks sollte sich das Wertbehältnis leichtgängig

öffnen und zuverlässig wiederverschließen lassen.

Die Verschlusskontrolle kann über den Bedienhebel des Riegelwerks erfolgen und sollte nach jedem Verschluss durchgeführt werden.

Eingabe Öffnungscodes

z.B. Werkscode Master



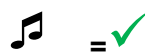
Die Eingabe des Öffnungscodes kann direkt ohne Anwahl o.ä. erfolgen. Der Riegel wird nach Eingabe eines gültigen Codes für ca. 3 Sekunden frei gegeben. Öffnen Sie das Wertbehältnis nach der Codeeingabe innerhalb dieses Zeitraumes.

Tastaturtest

Um sicher zu stellen, dass alle Zifferntasten einwandfrei funktionieren empfiehlt sich ein abschließender Tastaturtest über die Funktion Menü 5.

   **Menü System prüfen**

Tasten in der Reihenfolge



Jede Zifferntaste einmal drücken. Eine funktionsfähige Taste wird mit einem doppelten Tonsignal quittiert. Eine nicht erkannte Taste wird mit einem langen Tonsignal quittiert und der Funktionstest abgebrochen. Das System muss überprüft werden.