

### Hinweis:

Warnhinweise, Zeichen- und Begriffserklärung sowie Haftungsausschlüsse entnehmen Sie bitte dem Mantelbogen.

## Inhaltsverzeichnis

Allgemein .....	2
Montage .....	3
Eingabeeinheit Primor LC .....	3
Eingabeeinheit Primor RO .....	5
Montagevorbereitung .....	5
Kabelführung / Steckerposition .....	6
Einbau .....	7
Eingabeeinheit Primor FL .....	9
Montagevorbereitung .....	9
Kabelführung / Steckerposition .....	10
Eingabeeinheit Primor FS .....	11
Montagevorbereitung .....	11
Kabelführung / Steckerposition .....	11
Eingabeeinheit Primor SI .....	12
Montagevorbereitung .....	12
Kabelführung / Steckerposition .....	13
Beleuchtung .....	16
Funktionstest .....	17
Tastaturtest .....	17
Batteriewechsel .....	17

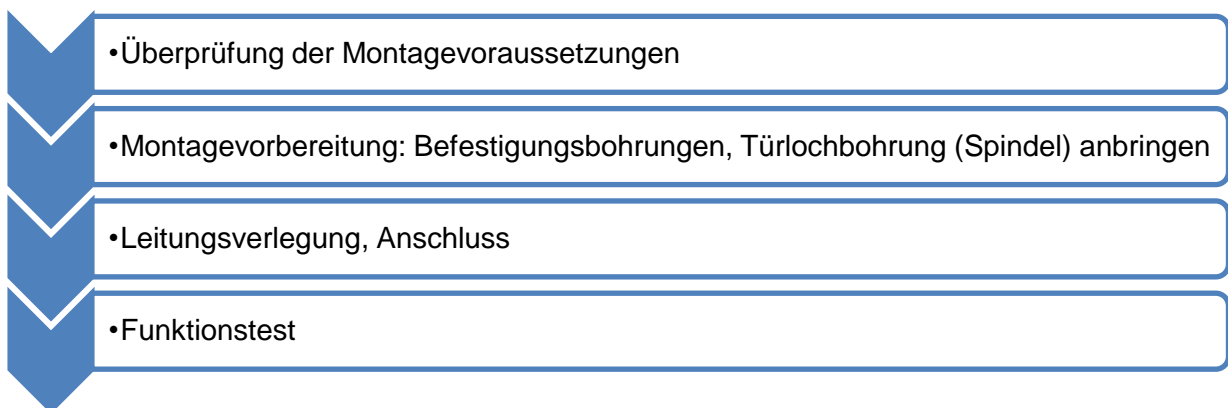
### Allgemein

Grundsätzlich können mit Eingabeeinheiten der Serie Primor und Anchor alle Schlösser dieser Serien bedient werden.

Für Schlösser bei denen der Riegelantrieb über eine Achse von außen erfolgt, sind drehbare Ausführungen oder Eingabeeinheiten mit Betätigungsknebel verfügbar. In Kombination mit z.B. Schlössern deren Riegel motorgetrieben ist, können diese je nach Anwendung auch als Riegelwerksantrieb genutzt werden.

Ebenfalls denkbar ist der Riegelantrieb über einen separaten Knebel oder Drehknopf mit Bedienung über eine der fest stehenden Tastaturen. Wird die Leitungsverbindung nicht durch die Antriebsachse geführt, ist die erforderliche Bohrung / der Leitungsweg so zu wählen, dass durch diese(n) kein Zugang zum Schlosskörper durch Werkzeuge, Sonden o.ä. gegeben ist. Bohrungen für den Kabeldurchlass müssen mindestens 8mm, dürfen maximal 11,4mm betragen.

Bitte folgen Sie beim Einbau stets folgendem Schema:



## Montage

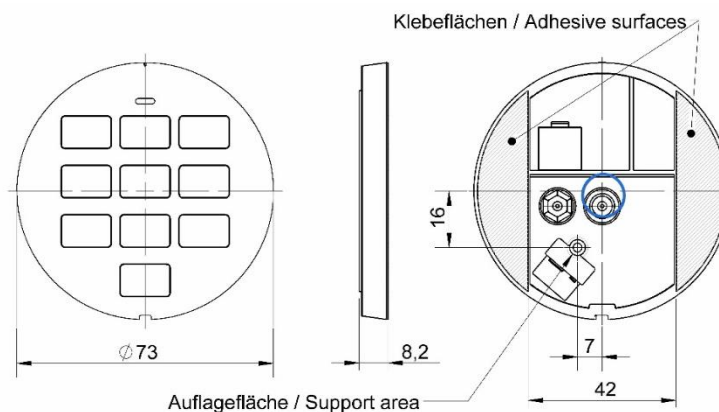
### Eingabeeinheit Primor LC

#### Montagevorbereitung

In die Tür eine Durchgangsbohrung von  $\varnothing$  8mm, max. 11,4mm für die Verkabelung einbringen, von beiden Seiten auf Gratfreiheit achten. Die Bohrungsposition

mittig zur Eingabeeinheit setzen, siehe Zeichnung.

Die Klebefläche für die Eingabeeinheit frei von Staub, Öl, Trennmitteln und sonstigen Verunreinigungen reinigen, Klebefläche abtrocknen lassen.



Das Verbindungskabel Schloss (1) in die 4-polige Steckerbuchse der Eingabeeinheit einstecken.

Bei der Spannungsversorgung der Eingabeeinheit über Batteriefach, das

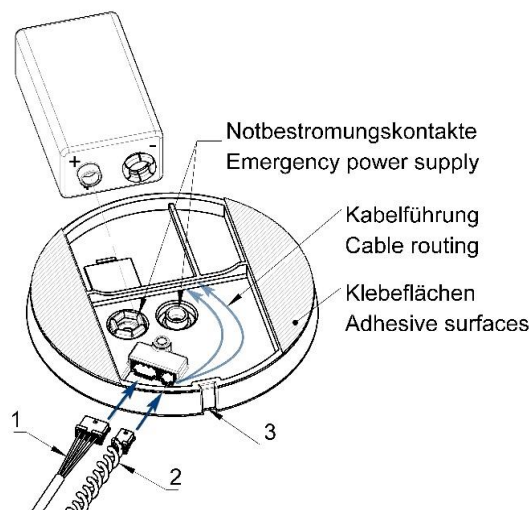
Batteriekabel (2) in die 2-polige Steckerbuchse einstecken.

Kabel auf der Unterseite der Eingabeeinheit nebeneinander führen, siehe Zeichnung.

Montageversuch durchführen – Klebeband nicht lösen:

Die Kabel vorsichtig in die Durchgangsbohrung der Tür zurückschieben, die Kabel dabei nicht beschädigen. Die Eingabeeinheit an der Tür ausrichten und auf die Montagefläche auflegen. Die Kabelverlegung auf der Unterseite der Eingabeeinheit prüfen. Die Kabel dürfen sich nicht verklemmt oder gelöst haben. Die Kabel bei Bedarf berichtigen.

Nach erfolgreichem Montageversuch beide Klebestreifen abziehen, Kabelverlegung kontrollieren, die Eingabeeinheit ausrichten und auf die vorbereitete Fläche an der Tür fest andrücken.



### Hinweis Demontage / Notbestromung:

Zur Demontage der Eingabeeinheit einen Schraubendreher passender Größe in die Nut der Eingabeeinheit einsetzen (Pos. 3 siehe Zeichnung), Kratzspuren vermeiden und die Eingabeeinheit nach oben abheben.

Darunter liegende Kabel dabei nicht beschädigen.

Für eine Notbestromung die Eingabeeinheit zuerst demontieren und eine 9V Alkaline-Blockbatterie an die Batteriekontakte anstecken.

### Eingabeeinheit Primor RO

#### Montagevorbereitung

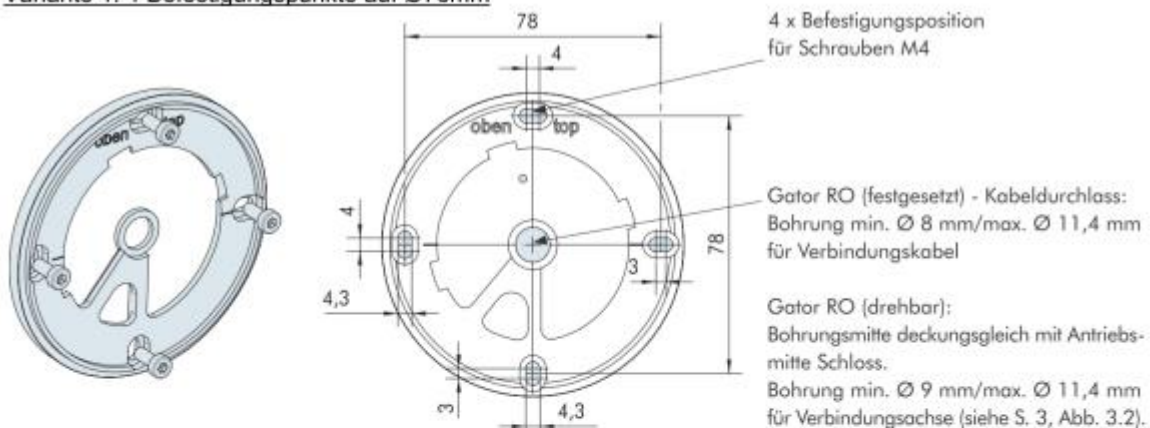
Von der Vorderseite vier Gewindebohrungen M4 mit ausreichender Gewindetiefe und eine Durchgangsbohrung (Kabeldurchlass / Verbindungsachse) in der Tastaturmitte in die Tresortür einbringen.

Der Bohrungsdurchmesser für die Durchgangsbohrung darf max. 11,4mm betragen.

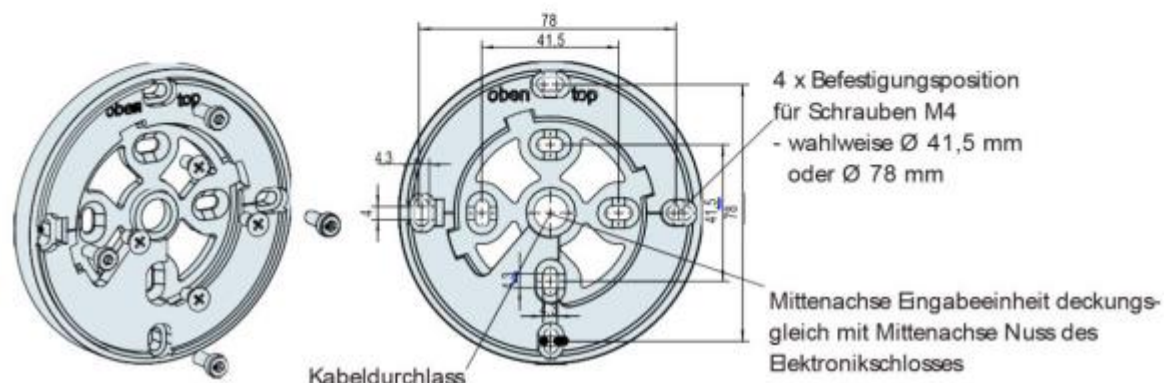
Für diesen Typ sind zwei Achsausführungen verfügbar. Standardmäßig wird eine Vierkantachse verwendet, die einen Mindestbohrdurchmesser von 10,6mm bedingt.

Für die Nachrüstung bei vorhandenem Schlüsseloch an Stelle der Durchgangsbohrung ist eine abgerundete Spindel verfügbar, welche bei einem Durchmesser von mindestens 9mm verwendbar ist.

#### Variante 1: 4 Befestigungspunkte auf Ø78mm



#### Variante 2: 4 Befestigungspunkte auf Ø78mm und 4 Befestigungspunkte auf Ø41,5mm

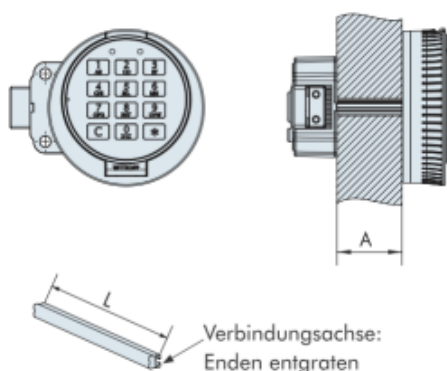


Die abgerundete Achse kann naturgemäß weniger Drehmoment übertragen. Sie ist als Riegelwerksantrieb damit ungeeignet.

Die Spindellänge in Verbindung mit Schlössern vom Typ P2000 errechnet sich aus der Summe aus Türstärke und in Schloss und Tastatur geführter Achslänge von 43mm. (Toleranz -4mm.)

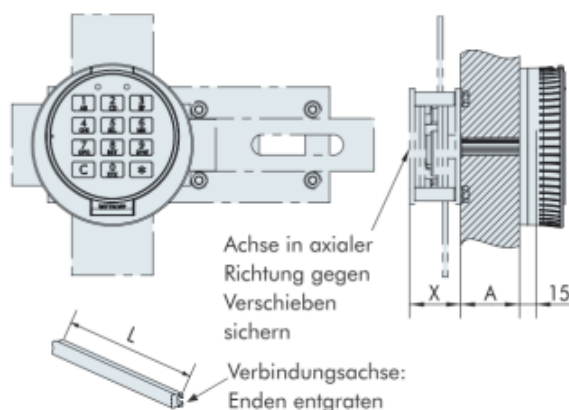
Für Schlösser der Serie A2600 errechnet sich die Länge aus Türstärke und geführter Achslänge von 35mm (Toleranz -3mm).

Bei Riegelwerksantrieben addiert sich zu der Eintauchtiefe der Achse in die Tastaturführung von 15mm die Türstärke sowie die Achsführung innerhalb des Riegelwerkes zzgl. ggf. erforderlicher axialer Absicherung. (Toleranz -4mm)



$$L = A + 43 \text{ mm (Toleranz -4 mm)}$$

Anchor 2600:  $L = A + 35 \text{ mm (Toleranz -3mm)}$



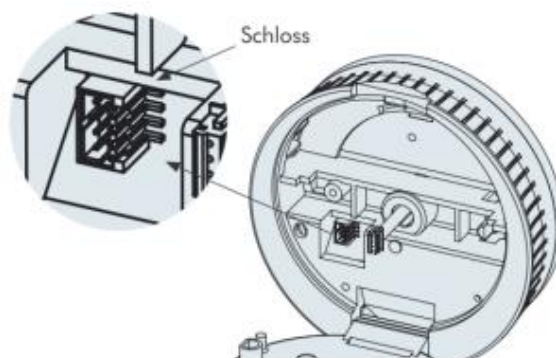
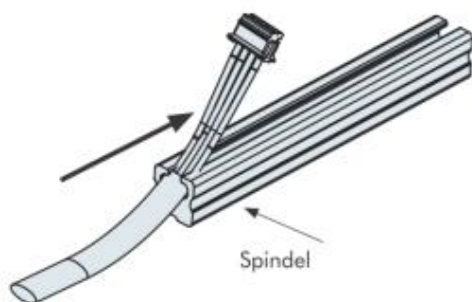
$$L = X + A + 15 \text{ mm (+ axiale Absicherung)}$$

### Kabelführung / Steckerposition

Verbindungskabel durch die Spindel führen und von hinten in die Eingabeeinheit

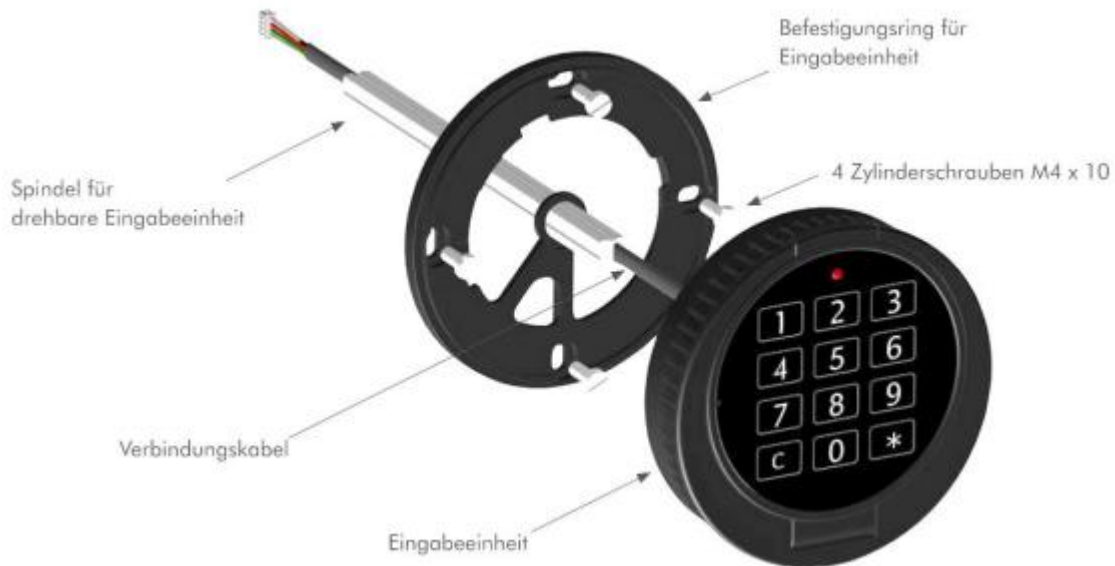
einführen. Anschließend das Kabel in die Buchse auf der Leiterplatte stecken.

Verbindungskabel nicht auf Zug belasten.



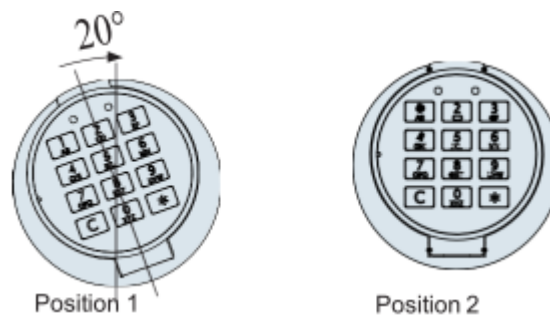
### Einbau

Befestigungsring mit beiliegenden Zylinderschrauben M4 x 10 befestigen.



Eingabeeinheit unter einem Winkel von ca. 20° auf den Befestigungsring aufstecken (Position 1).

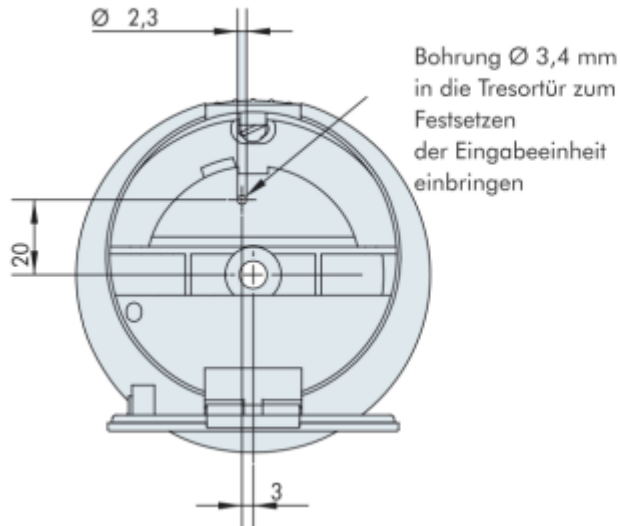
Eingabeeinheit durch Drehung nach rechts in Position 2 bringen. Drehbewegung muss leichtgängig erfolgen



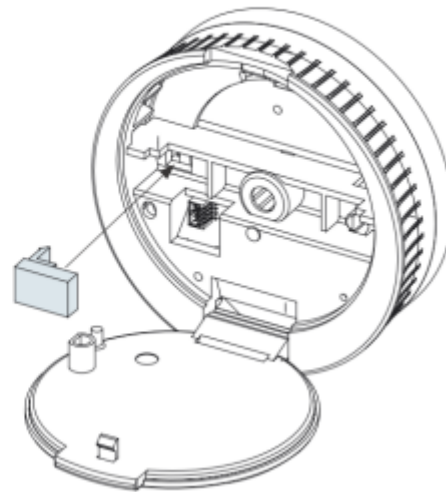
Dient die Tastatur nicht zum Antrieb des Schlossriegels oder des Riegelwerkes kann die Tastatur festgesetzt werden.

Je nach Montagering geschieht dies durch eine Halteschraube bzw. einen Kunststoffeinsatz zum einclippen.

Bei Befestigungsring mit 4 Bohrungen



Bei Befestigungsring mit 8 Bohrungen





### Eingabeeinheit Primor FL

#### Montagevorbereitung

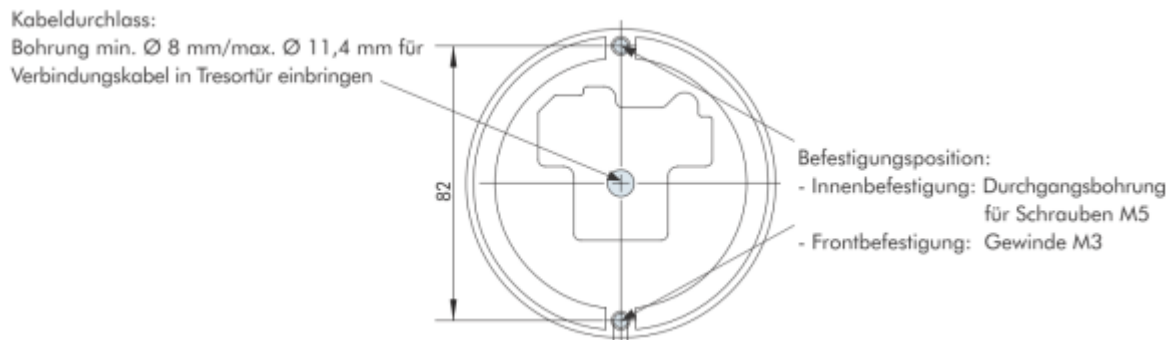
Je nach Ausführung erfolgt die Montage von außen oder von innen.

Bei Befestigung von außen sind von der Vorderseite zwei Gewindebohrungen M3 mit ausreichender Gewindetiefe und eine Durchgangsbohrung (Kabeldurchlass) in die Tresortür einzubringen.

Für die Befestigung von innen werden zwei Durchgangsbohrungen für Schrauben M5

und ebenfalls eine Durchgangsbohrung (Kabeldurchlass) in der Tresortür benötigt.

Der Bohrungsdurchmesser für die Durchgangsbohrung darf max. 11,4mm betragen. Um den Stecker hindurchführen zu können, ist ein Mindestdurchmesser von 8 mm erforderlich.



Die Spannungsversorgung erfolgt anders als bei Tastaturen mit außenliegendem, über Klappe oder Einschub zugänglichen Batteriefach über eine im Inneren des Wertbehältnisses untergebrachte Batterie.

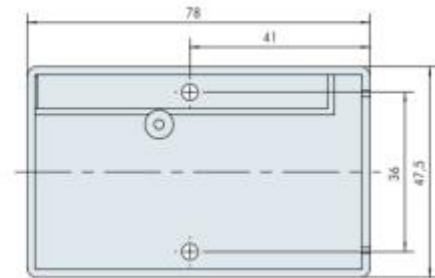
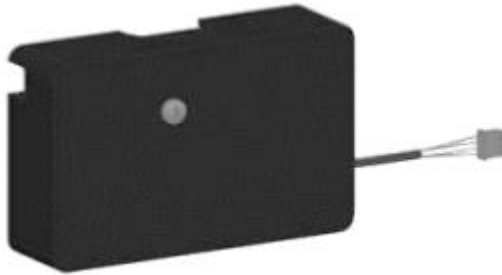
Als Batterieträger / Batteriefach sind zwei Ausführungen verfügbar.

Einmal als geschlossenes Kunststoffgehäuse und als Batterieeinschubfach.

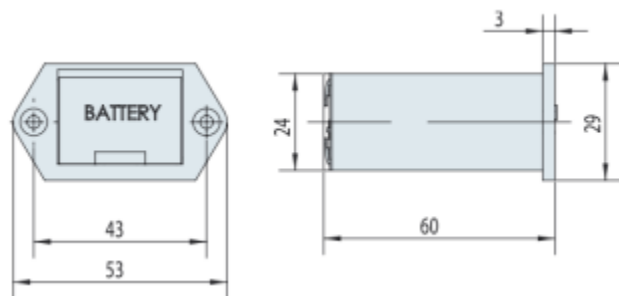
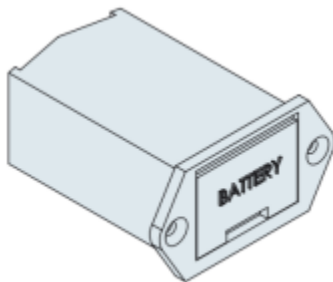
In der Türinnenverkleidung sind entsprechende Freimachungen / Öffnungen vorzusehen.

Batteriefächer müssen ohne Abschrauben der Türinnenverkleidung zugänglich sein.

Batteriefach:



Batterieschubfach:



Bei dem Batterieschubfach sind die hinteren Batteriekontakte offen liegend. Zur Vermeidung eines(r) Kurzschlusses/Selbstentladung darf keine Verbindung der Anschlüsse des Batterieschubfachs mit anderen Bauteilen bestehen.

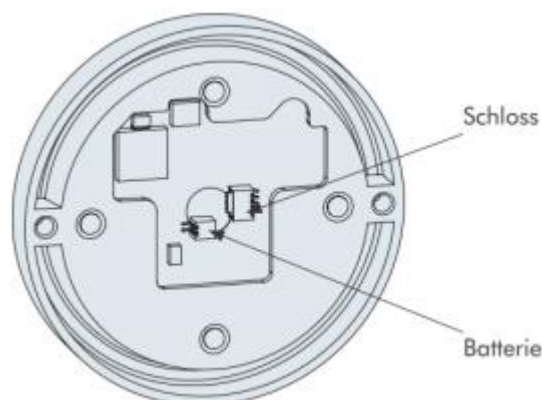
### Kabelführung / Steckerposition

Verbindungskabel durch die Bohrung führen und den Stecker des Kabels in die Buchse auf der Leiterplatte stecken.

Die Spannungsversorgung kann sowohl über den zweipoligen Steckverbinder an der Eingabeeinheit als auch direkt am

Schloss über den Anschluss für eine Signalbox erfolgen.

Im Falle des Anschlusses an der Tastatur ist die Öffnung entsprechend groß zu wählen bzw. der nötige Raum freizumachen.



Verbindungs- und Batterieanschlusskabel nicht auf Zug belasten.

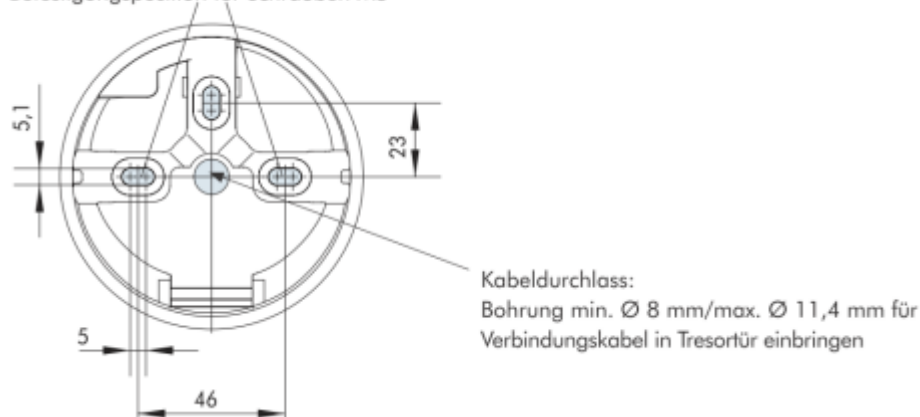
### Eingabeeinheit Primor FS

#### Montagevorbereitung

Von der Vorderseite zwei Gewinde-bohrungen M5 mit ausreichender Gewinde-tiefe und eine Durchgangsbohrung (Kabeldurchlass) in die Tresortür einbringen.

Der Bohrungsdurchmesser für die Durchgangsbohrung darf max. 11,4mm betragen. Um den Stecker hindurchführen zu können, ist ein Mindestdurchmesser von 8 mm erforderlich.

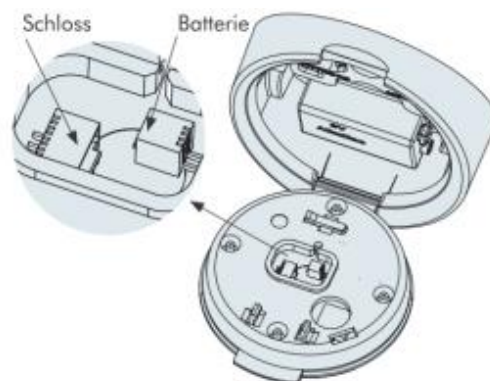
Befestigungsposition für Schrauben M5



#### Kabelführung / Steckerposition

Verbindungskabel durch die Bohrung führen und den Stecker des Kabels in die Buchse auf der Leiterplatte stecken.

Verbindungskabel Schloss und Verbindungskabel Batterie hinter das Gehäuseunterteil der Eingabeeinheit verlegen.



Verbindungskabel nicht auf Zug belasten.

# Anchor / Primor

## Errichterhandbuch Tastatur

Einbau- und Inbetriebnahmeanleitung

### Eingabeeinheit Primor SI

#### Montagevorbereitung

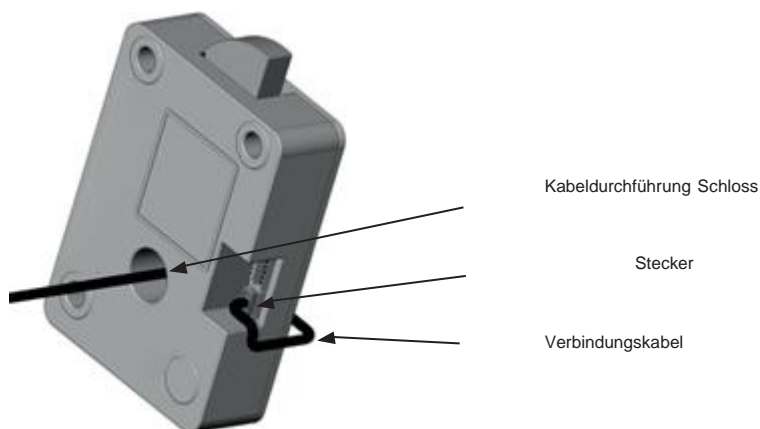
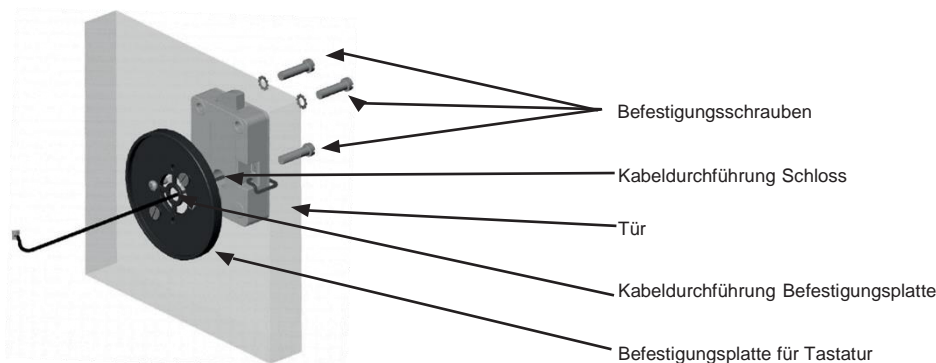
Wenn das Verbindungskabel vom Schloss zur Tastatur durch eine Bohrung in den Innenraum des Wertbehältnisses geführt wird, muss hierfür eine geeignete Bohrposition festgelegt werden, die den VdS- Richtlinien entspricht.

In jedem Fall ist darauf zu achten, dass die Bohrung, wenn sie im Bereich des dahinter liegenden Schlosses liegt, mittig zur Kabeldurchführung des Schlosses und immer mittig zur Befestigungsplatte der Tastatur ausgeführt ist.

Es muss sichergestellt sein, dass das Verbindungskabel beim Einbau nicht gequetscht und die Isolierung nicht beschädigt wird.

Das Verbindungskabel durch die Kabeldurchführung des Schlosses ziehen und den Stecker des Kabels in die dazu passende Steckeröffnung am Schloss stecken.

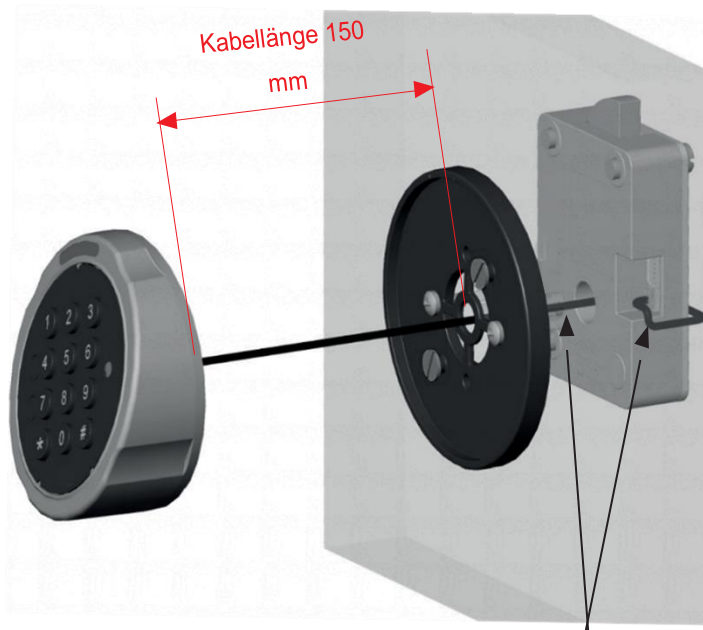
Danach das Schloss mittels drei Befestigungsschrauben auf dem Riegelwerk befestigen.



### Kabelführung / Steckerposition

Zwischen der Steckverbindung des Schlosses und der Befestigungsplatte der Tastatur muss eine geeignete Zugentlastung für das Verbindungskabel hergestellt werden. Dies kann z.B. ein Kabelbinder oder ähnliches sein.

Wichtig ist, dass ein ausreichend langes Stück des Verbindungskabels (min. 150mm) aus der Bohrung der Tür herausragen kann, um den Batteriewechsel nicht unnötig zu erschweren.



Zugentlastung zwischen Schloss und Befestigungsplatte

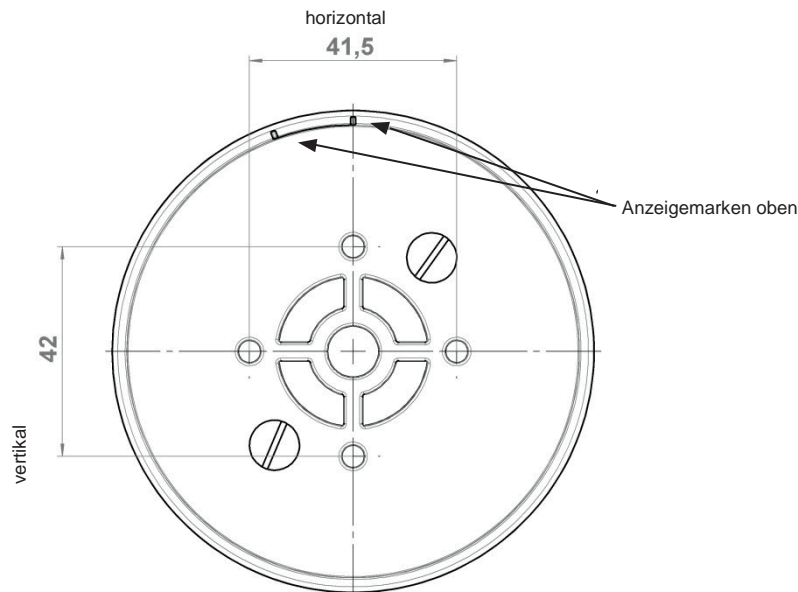
Die Tastatur muss mittig zur Kabeldurchführungsbohrung oder zum vorhandenen Schlüsseloch angebracht werden.

Die Befestigungsplatte an die Wertbehältnistür schrauben. Die Befestigungsplatte der Tastatur ist mit zwei Schrauben (gewindefurchende Schraube DIN 7500 Form C M4 x 25 Linsenkopf nach

DIN 7985) fest an der Wertbehältnistür zu verschrauben. Es können jeweils die horizontalen oder vertikalen Bohrungen verwendet werden.

Es ist darauf zu achten, dass für die jeweiligen Schrauben die dazu passenden Kernlochdurchmesser in der Wertbehältnistür eingebracht werden.

Die Anzeigemarken müssen sich oben befinden!



- Das Verbindungskabel „Schloss - Tastatur“ mit der Tastatur verbinden. (Abb. 6)
- Eine Batterie (9V Block 6LR61) an den Batteriekontakt anschließen. (Abb. 6 und Abb. 7) 04 Die Batterie in den unteren Teil des Tastaturehäuses einsetzen. (Abb. 8)
- Das Tastaturehäuse auf die Befestigungsplatte setzen. Hierbei muss die Markierung des Tastaturehäuses zur Anzeigemarke 1 der Befestigungsplatte fluchten (Abb. 9).

Beim Aufsetzen des Tastaturehäuses darauf achten, dass alle Kabel im Gehäuse sind und kein Kabel zwischen Gehäuse und Befestigungsplatte eingeklemmt wird.

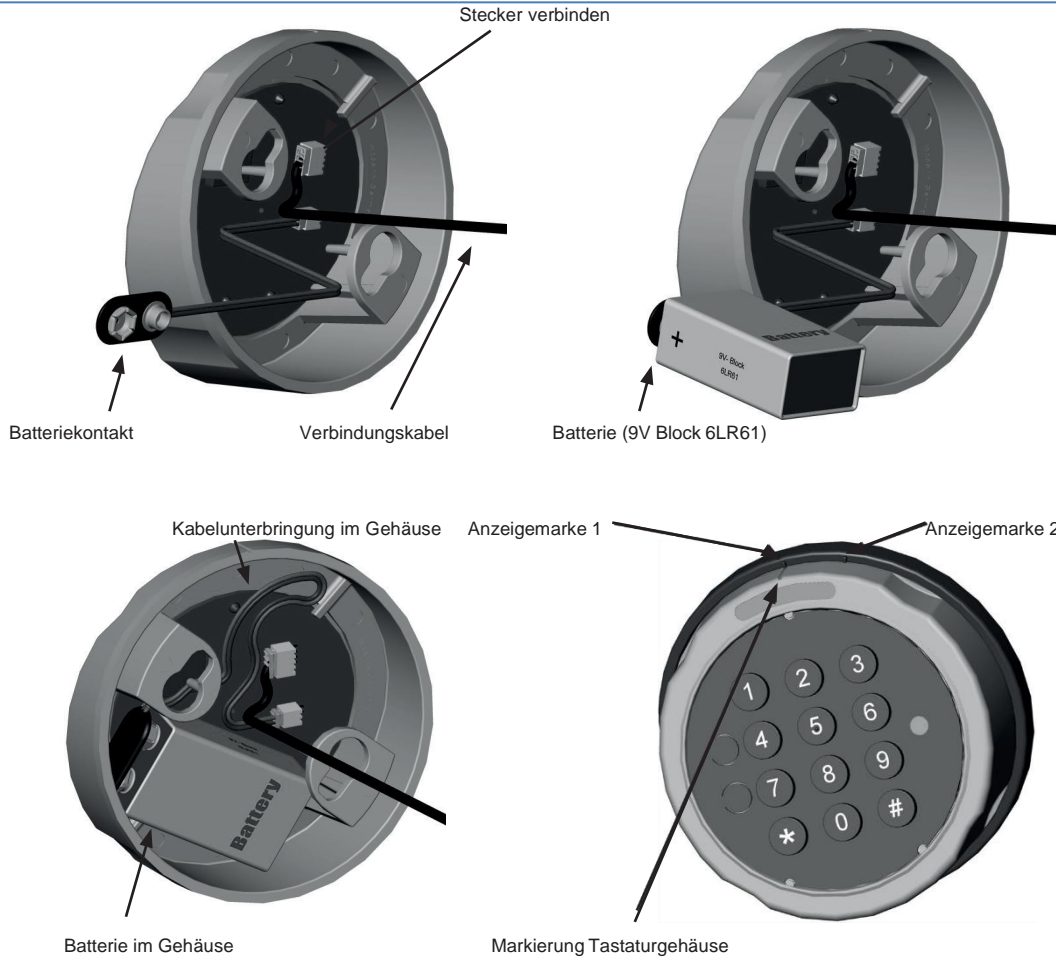
- Ist das Gehäuse plan auf die Befestigungsplatte gesetzt, das Tastaturehäuse im Uhrzeigersinn drehen,
- bis die Markierung des Tastaturehäuses zur Anzeigemarke 2 der Befestigungsplatte fluchtet. (Abb. 10)
- Das System ist nun einsatzbereit.

Die ordnungsgemäße Funktion gemäß der Bedienungsanleitung bei geöffneter Tür prüfen!

# Anchor / Primor

## Errichterhandbuch Tastatur

Einbau- und Inbetriebnahmeanleitung



Bei Montage / Demontage des Tastaturgehäuses auf die exakte Übereinstimmung zwischen Markierung des Gehäuses und der Anzeigemarken 1 bzw. 2 achten!



### Beleuchtung

Die beleuchteten Tasten der Eingabeeinheit PRIMOR SI erleichtern auch bei schlechten Lichtverhältnissen die Codeeingabe. Zusammen mit den

Zustandsmeldungen der LED unterstützt die Beleuchtung ideal die Schlossbedienung.





### Funktionstest

Grundsätzlich kann allein die elektronische Funktion jeder der aufgeführten Eingabeeinheiten mit einem beliebigen Schloss der Serie Primor über die Funktion

5 (Tastaturtest) erfolgen. Die Funktion des Gesamtsystems in Verbindung mit Schloss und Riegelwerk ist dem Errichterhandbuch zum jeweiligen Schloss zu entnehmen.

### Tastaturtest

Um sicher zu stellen, dass alle Zifferntasten einwandfrei funktionieren empfiehlt sich ein abschließender Tastaturtest über die Funktion Menü 5.

#### **Menü System prüfen**

Tasten in der Reihenfolge



Jede Zifferntaste einmal drücken. Eine funktionsfähige Taste wird mit einem doppelten Tonsignal quittiert. Eine nicht erkannte Taste wird mit einem langen Tonsignal quittiert und der Funktionstest abgebrochen. Das System muss überprüft werden.

### Batteriewechsel

Das Schloss wird durch eine 9 V Blockbatterie Alkaline mit Energie versorgt. Bei unzureichender Batterieladung erfolgt nach Codeeingabe mehrmals hintereinander ein Warnton und die roten LEDs blinken mehrmals gleichzeitig.

Wechseln Sie schnellstmöglich die Batterie. Die programmierten Codes bleiben während des Batteriewechsels erhalten. Bitte entsorgen Sie gebrauchte Batterien stets umweltgerecht.

Zum Batteriewechsel Batteriefach in Pfeilrichtung aufschieben:



Bei Verwendung der Tastaturen vom Typ Primor FL und Primor LC, d.h. bei Systemen mit innerhalb des Wertbehältnisses liegenden Batteriefächern müssen die entsprechenden Fächer zunächst geöffnet werden. Bei dem Standardbatteriefach ist dazu die Sicherungsschraube (Kreuzschlitz) zu entfernen und der Deckel abzuziehen.

Im Batterieschubfach liegt die Batterie in einem Kunststoffträger. Dieser wird durch leichten Druck auf den Deckel entriegelt und kann dann über die Nagelkiepe herausgezogen werden.