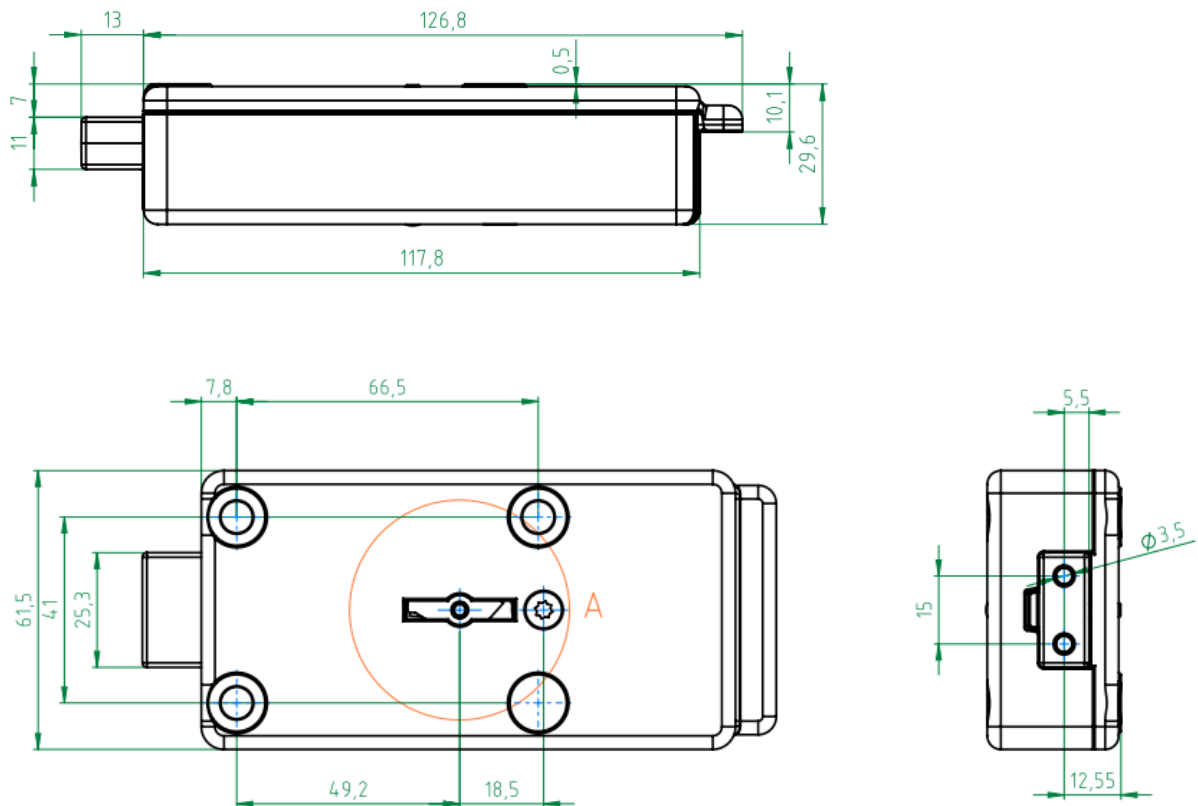


Inhaltsverzeichnis

| | |
|---------------------------------|---|
| Mechanische Eckdaten | 2 |
| Dimension | 2 |
| Gewicht | 2 |
| Montageschrauben..... | 2 |
| Typ | 2 |
| Anzugsmomente..... | 2 |
| Ständige Riegelast..... | 3 |
| Schlüsselschloss | 3 |
| Zertifizierung..... | 3 |
| Funktion..... | 3 |
| Betriebsbedingungen | 3 |
| Temperatur..... | 3 |
| Luftfeuchtigkeit | 3 |
| Elektrische Eckdaten..... | 4 |
| Versorgungsspannung | 4 |
| Stromaufnahme..... | 4 |
| Mittlere Ruhestromaufnahme..... | 4 |
| Max. Stromaufnahme | 4 |
| Schnittstellen..... | 4 |
| Analog | 4 |
| Seriell | 4 |
| Kontaktterminal..... | 4 |

Mechanische Eckdaten

Dimension



| | |
|------------------------|---------|
| Länge | 127 mm |
| Breite | 61,5 mm |
| Höhe | 30 mm |
| Riegelausschluss (min) | 13mm |

Gewicht

| | |
|----------------|------|
| Schlossgewicht | 670g |
|----------------|------|

Montageschrauben

Typ

M6 x 28 DIN 7985

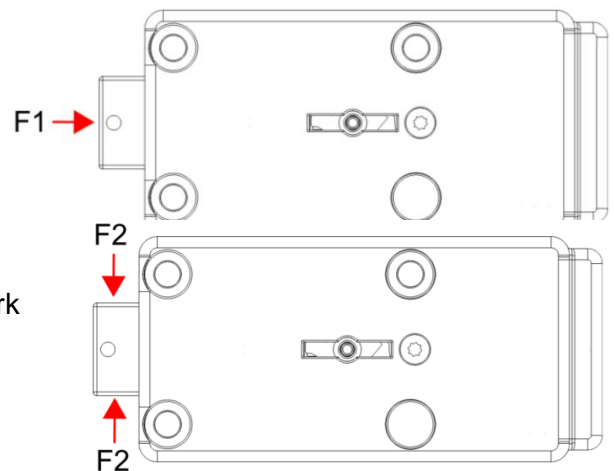
Anzugsmomente

Max. 3,5 - 5 Nm

Ständige Riegellast

Die maximale ständig anstehende Riegelbelastung F_1 gegen die Ausschlussrichtung darf den Wert von 2,5N nicht überschreiten.

Der Schlossriegel darf seitlich durch das Riegelwerk mit F_2 max. 1kN belastet werden.



Schlüsselschloss

Zertifizierung

EN1300 – B

VdS Klasse 2

Funktion

Schlüsselbedienung wird auditiert

10 permutierende Zuhaltungen plus 1 Sperrzuhaltung

Anzahl der Zuhaltungstufen 7

Schlüssellochbreite 24 mm

Schlüssellochhöhe 4 mm

Betriebsbedingungen

Das Schloss ist für eine ortsfeste Montage in Wertbehältnissen oder Wertraumtüren in Wohn- oder Büroraumumgebung ausgelegt.

Temperatur

10 °C – 40 °C

Luftfeuchtigkeit

Relative Luftfeuchtigkeit nicht kondensierend sollte 75% nicht übersteigen.

Elektrische Eckdaten

Versorgungsspannung

Die Spannungsversorgung erfolgt üblicherweise über eine 9V **Alkali-Mangan** Batterie. Bei Netzversorgung ist eine Nennspannung von 9VDC +/- 5%, geregelt erforderlich.

Stromaufnahme

Alle Angaben beziehen sich auf Versorgung über neue 9V Blockbatterie (6LR61).

Mittlere Ruhestromaufnahme

Ca. 3.5 uA.

Max. Stromaufnahme

Die maximale Stromaufnahme ist Berechnungsgrundlage für die Auslegung jeder Spannungsversorgung. Im Anfahrmoment oder bei Riegelblockade können Stromspitzen bis zu 450 mA auftreten.

Schnittstellen

Analog

Für die Anbindung von Eingabeeinheiten der Serie Anchor Primor.

Seriell

Für die Anbindung von Peripherie zur Anbindung an Fremdsysteme.

Kontaktterminal

Potentialfreie Kontakte zur Signalisierung von „Riegelstellung“, „stillem Alarm“ und „Sperr-/Freigabe“ sowie Anschluss einer 12VDC Netzversorgung.