

**Carl Wittkopp GmbH**

Konrad-Zuse-Straße 5  
42551 Velbert  
Deutschland

Telefon +49(0)2051 9566 0  
Telefax +49(0)2051 9566 66  
[info@carl-wittkopp.com](mailto:info@carl-wittkopp.com)  
[www.carl-wittkopp.com](http://www.carl-wittkopp.com)

Wittkopp ist Mitglied von ESSA, EHI und VfS  
Zertifiziert nach DIN EN ISO 9001





# Beschläge

Funktion trifft Eleganz.





## SERIE PREMIUM

Serie Premium	4
Hängegriff - Rosette	8
Schlüssellochverdecker	10
Klappgriff	12
Technische Zeichnungen	14

## SERIE SELECT

Serie Select	18
Klappgriff - Schlüssellochverdecker	20
Technische Zeichnungen	22



## Exklusiver Glanz für den Tresor.

Die Beschlagserie Premium bietet formschöne und hochwertige Beschläge aus Aluminium. Griffe und Schlüssellochverdecker sind in den Oberflächen vergoldet, glanzverchromt, matt verchromt und schwarz lieferbar. Premium ist ideal den Eingabeeinheiten der Wittkopp Tresorschlösser Primor und Gator angepasst. Farbunterschiede wurden vermieden, die Oberflächen sind genau aufeinander abgestimmt.

Der Premium Hängegriff vermittelt gleichzeitig einen starken und eleganten Eindruck. Diese Wirkung wird noch verstärkt durch die passende Premium Rosette in gleicher Oberfläche. Das leichte Drehen des handfesten Griffs überzeugt insbesondere bei großen Tresortüren.

Der Premium Schlüssellochverdecker verbirgt auf geschmackvolle Art das Schlüsselloch und setzt einen besonderen Akzent auf der Tresortür. Der Verdecker kann leicht zur Seite geschoben werden und verliert auch nach vielen Anwendungen nicht seine Beweglichkeit.

Der Premium Klappgriff ermöglicht ein kraftvolles und müheloses Drehen bei ausgeklapptem Griff. Bedingt durch sein flaches Design kann er bündig in die Tresortür eingebaut werden. Er ist immer dann zu empfehlen, wenn aufgrund optimaler Raumausnutzung eine geringe Einbauhöhe des Griffs gefordert ist.









HÄNGEGRIFF - ROSETTE



## Ein starker Auftritt.

### Merkmale Hängegriff

- Material: Aluminium
- Vierkant: 8 mm
- Einbaulänge: 155 mm

### Merkmale Rosette

- Material: Aluminium
- Abmessungen: Ø 69 mm

Hängegriff	Rosette	
Artikelnummer	Artikelnummer	Variante
SH-003-155	SR-003-000	Gold
SH-002-155	SR-002-000	Brilliant
SH-001-155	SR-001-000	Satin
SH-007-155	SR-007-000	Black





SCHLÜSSELLOCHVERDECKER

# Glanzvoll verborgen.

## Merkmale Schlüssellochverdecker

- Material: Aluminium
- Abmessungen: Ø 50,5 mm

## Schlüssellochverdecker

Artikelnummer	Variante
KC-003-000	Gold
KC-002-000	Brilliant
KC-001-000	Satin
KC-007-000	Black



## KLAPPGRIFF



# Eine runde Sache.

## Merkmale Klappgriff

- Material: Zinkdruckguss
- Abmessungen: Ø 92 mm
- Vierkant: 8 mm
- Einbaulänge: 65 mm

## Klappgriff

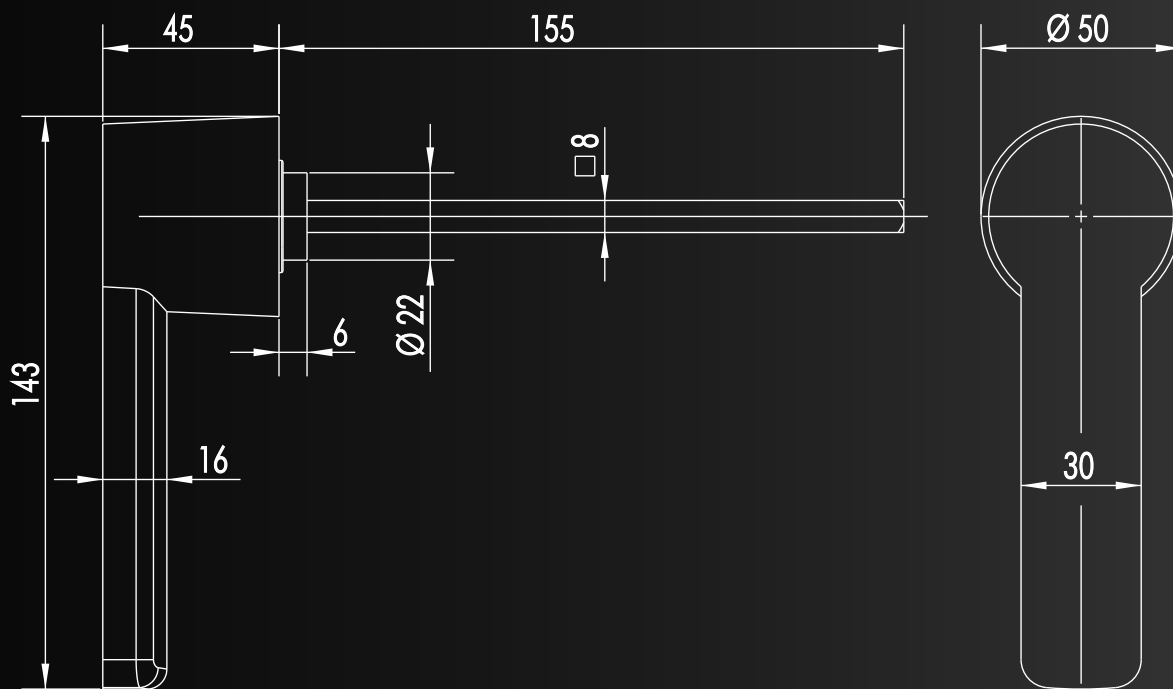
Artikelnummer	Variante
DH-003-065	Gold
DH-001-065	Satin



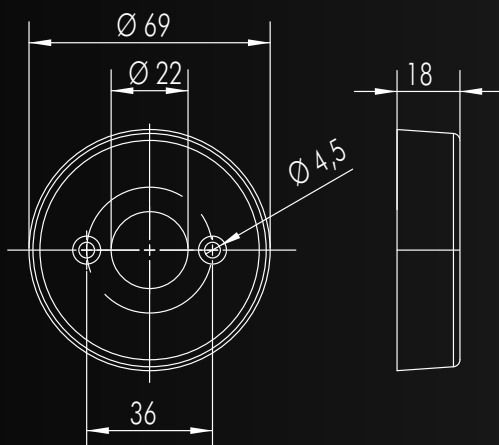


# TECHNISCHE ZEICHNUNGEN

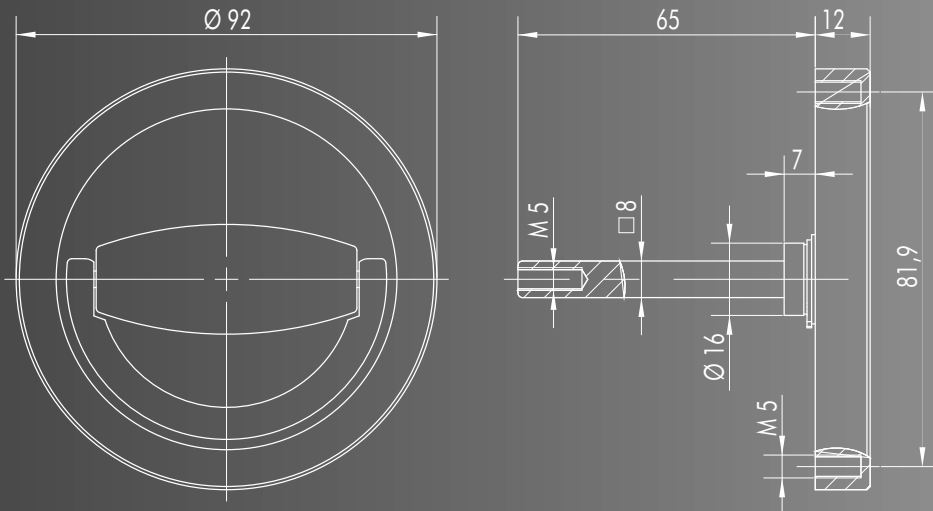
## Hängegriff



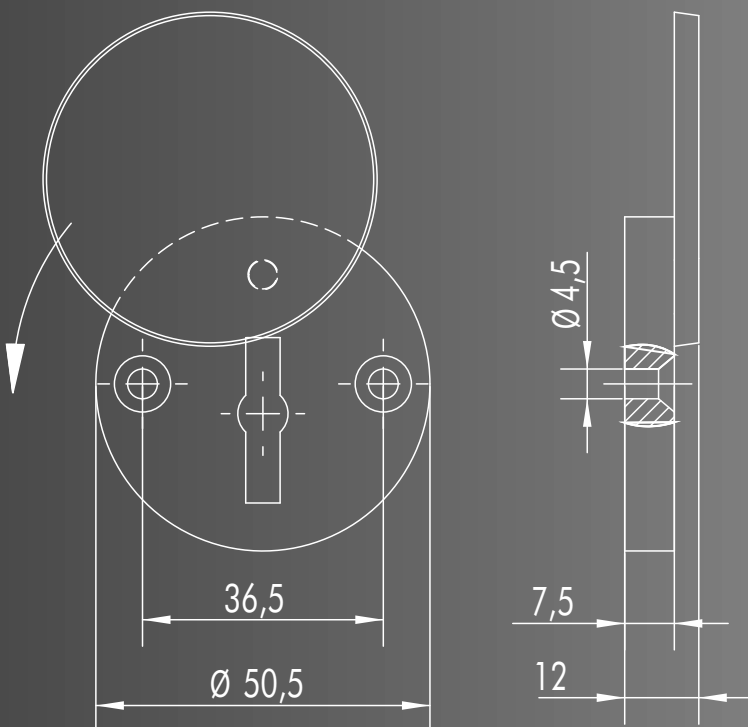
## Rosette



**Klappgriff**



**Schlüssellochverdecker**









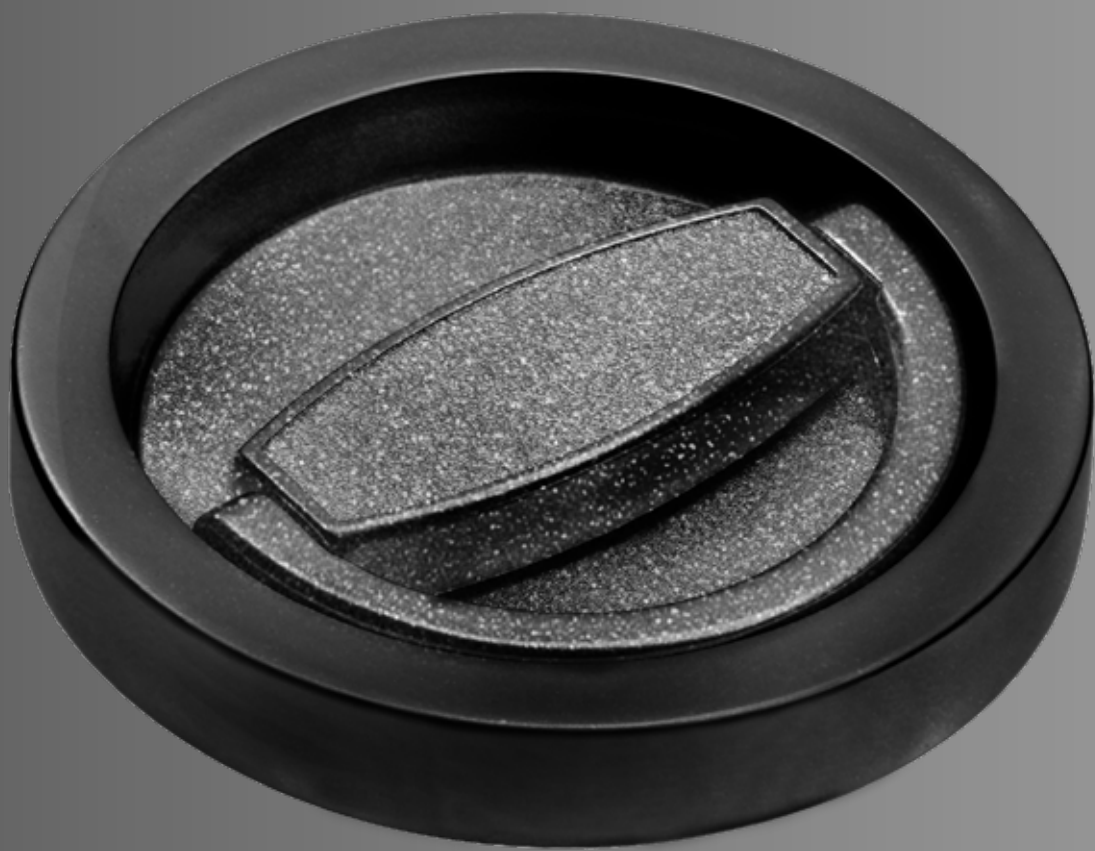
## Zuverlässigkeit in Kunststoff.

Die Beschlagserie Select stellt das Material Kunststoff in den Vordergrund. Klappgriff und Schlüssellochverdeckler bieten bedingt durch das Material einen hohen Preisvorteil bei verlässlicher Funktionalität. Bei Select wurde der schwarze Farbton sorgfältig den Eingabeeinheiten der Wittkopp Tresorschlösser Primor und Gator angepasst.

Der Select Schlüssellochverdeckler verdeckt das Schlüsselloch und vermeidet so Kratzer und Verschmutzungen in diesem Bereich. Praktisch und schnell kann der Verdeckler zur Seite geschoben und der Schlüssel ins Schlüsselloch eingeführt werden.

Der Select Klappgriff ist auch in Kunststoff äußerst stabil und drehfreudig. Bei ausgeklapptem Griff kann die Tresortür mühelos geöffnet werden. Kennzeichen des Klappgriffs ist seine geringe Einbauhöhe. Er kann bündig in die Tresortür eingebracht werden und garantiert so beste Ausnutzung des verfügbaren Platzes.





KLAPPGRIFF - SCHLÜSSELLOCHVERDECKER



## Schmal in jeder Form.

### **Merkmale Klappgriff**

- Material: Kunststoff
- Abmessungen: Ø 92 mm
- Vierkant: 8 mm
- Einbaulänge: 65 mm

### **Merkmale Schlüssellochverdecker**

- Material: Kunststoff
- Abmessungen: Ø 50,5 mm

#### **Klappgriff**

##### **Artikelnummer**

DH-004-065

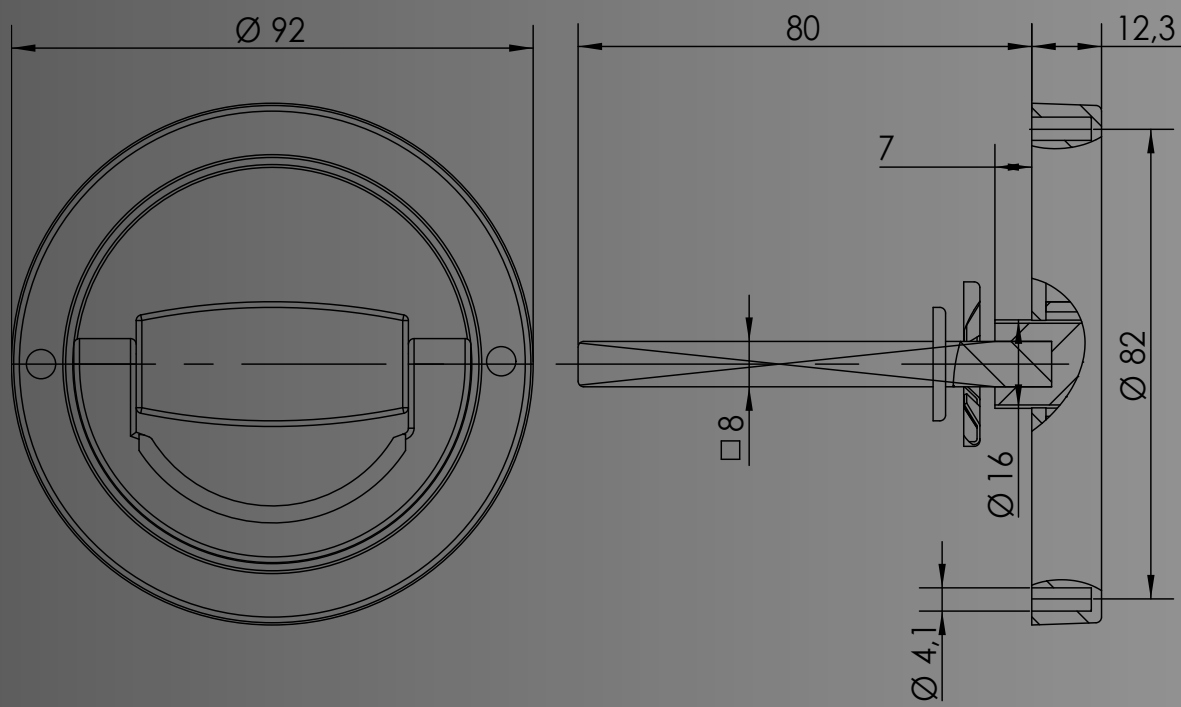
#### **Schlüssellochverdecker**

##### **Artikelnummer**

KC-004-000

# TECHNISCHE ZEICHNUNGEN

## Klappgriff



### Schlüssellochverdeck

