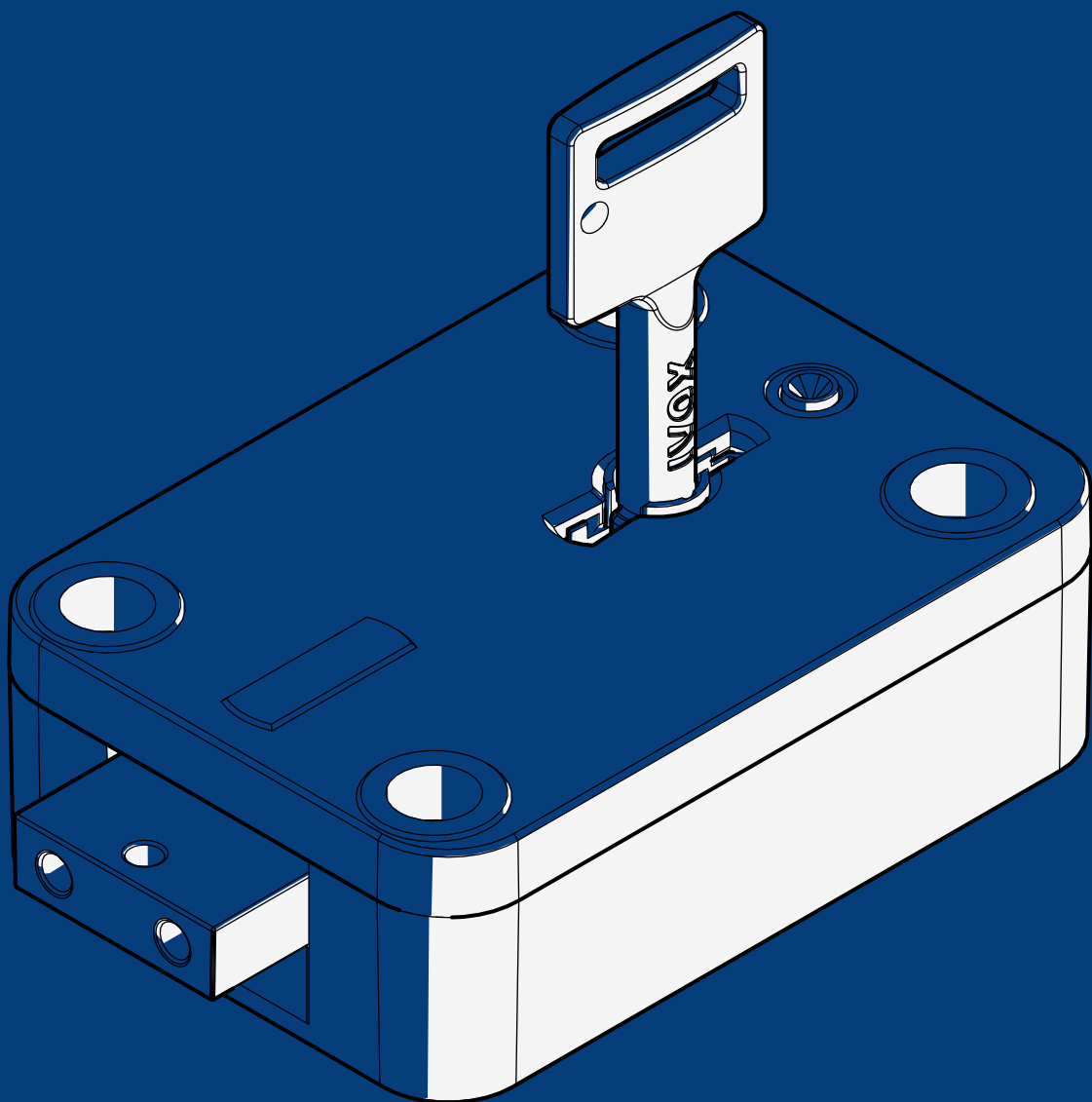


 **WITTKOPP**

Serie IVOX

Bedienungsanleitung



Inhaltsverzeichnis

1. General Information.....	03
2. Security advice.....	03
3. Opening	03
4. Closing.....	03
5. Maintenance and care	04
6. Troubleshooting	04
7. Disclaimer	05

In der nachfolgenden Tabelle finden Sie eine Variantenübersicht der IVOX Produktgruppen:

Typennummern	Produktgruppe
4.19.95	1995
4.19.97	1997
4.19.97.A	1997A
4.19.98	1998

Bitte nehmen Sie sich die Zeit, diese Bedienungsanleitung vor Installation des Schlosses sorgfältig zu lesen.

1. Allgemeine Hinweise

- Das Schloss ist leichtgängig. Achten Sie darauf, den Schlüssel gleichmäßig und mit angemessener Kraft zu drehen, um Beschädigungen am Schließwerk zu vermeiden.
- Zur Öffnung der Tresortür verwenden Sie bitte immer den Griff und nicht den Schlüssel, um eine Überlastung und einen Schlüsselbruch zu verhindern.
- Verwenden Sie keine beschädigten Schlüssel, um das Schloss zu öffnen, da dies zu Schäden am Schloss führen kann.

2. Sicherheitshinweise

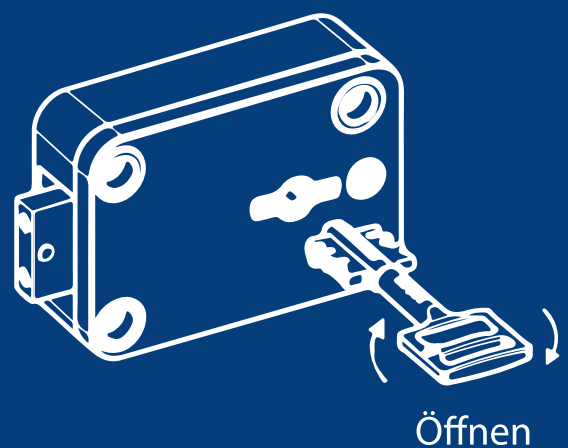
- Achten Sie darauf, dass ein Schlüssel niemals unbeaufsichtigt im Schloss steckt.
- Vermeiden Sie das Aufbewahren von zusätzlichen Schlüsseln im Tresor.
- Lagern Sie die Schlüssel stets an einem sicheren Ort und stellen Sie sicher, dass nur befugte Personen Zugriff darauf haben.
- Sollte ein Schlüssel verloren gehen, tauschen Sie das Schloss umgehend aus, um die Sicherheit zu gewährleisten.

3. Öffnen

- Stecken Sie den Schlüssel vollständig in das Schlüsselloch.
- Drehen Sie den Schlüssel bis zum Anschlag nach rechts (ca. 130°), um das Schloss zu öffnen.
- Beachten Sie, dass die Tresorschlüssel bei geöffnetem Schloss nicht abziehbar sind.

4. Schließen

- Drehen Sie den Schlüssel wieder zurück in die Ausgangsposition.
- Ziehen Sie den Schlüssel ab und vergewissern Sie sich, dass die Tresortür sicher verschlossen ist, bevor Sie den Schlüssel an einem sicheren Ort aufbewahren.



5. Wartung und Pflege

- Das IVOX ist ein wartungsfreies Schloss.
- Eine Schmierung des Schlosses ist nicht zulässig. Verwenden Sie keine Öle oder fettigen Substanzen, da diese Schmutz anziehen und die Mechanismen verkleben könnten.
- Vermeiden Sie die Verwendung von feuchten oder öligen Reinigungsmitteln, da sie die Schließmechanismen beschädigen könnten.
- Überprüfen Sie die Tresorschlüssel regelmäßig auf Abnutzung oder Beschädigung. Abgenutzte oder verbogene Schlüssel können das Schloss möglicherweise nicht mehr ordnungsgemäß bedienen und im schlimmsten Fall zu Schäden am Schloss führen. In diesem Fall empfehlen wir die Anfertigung eines Ersatzschlüssels.

6. Fehlerbehebung

Obwohl mechanische Tresorschlösser in der Regel sehr zuverlässig sind, können in seltenen Fällen Probleme auftreten. Nachfolgend sind einige potenzielle Schwierigkeiten und mögliche Lösungsansätze beschrieben, um Ihnen bei der Behebung zu helfen.

Der Schlüssel lässt sich nicht drehen oder steckt fest:

- Stellen Sie sicher, dass Sie den richtigen Schlüssel verwenden, der für das Tresorschloss vorgesehen ist.
- Vergewissern Sie sich, dass der Schlüssel richtig in das Schlüsselloch eingeführt wird und keine Hindernisse den Drehvorgang behindern.
- Überprüfen Sie den Schlüssel auf Beschädigungen oder Abnutzungsspuren.
- Verwenden Sie gegebenenfalls einen Ersatzschlüssel.
- Falls der Schlüssel auch mit einem Ersatzschlüssel nicht passt, könnte das Schloss beschädigt sein und sollte repariert oder ausgetauscht werden.

Der Schlüssel ist abgebrochen:

- Versuchen Sie nicht, den abgebrochenen Teil des Schlüssels gewaltsam zu entfernen, da dies das Schloss beschädigen könnte.
- Wenden Sie sich stattdessen an den Tresorhersteller oder einen Tresortechniker, um den abgebrochenen Schlüssel sicher zu entfernen und das Schloss zu reparieren oder auszutauschen.

Das Schloss ist schwerfällig oder klemmt:

- Schmutz oder Ablagerungen können die Ursache sein. Reinigen Sie das Schlüsselloch und den Schlüssel vorsichtig von Staub oder Schmutz.
- Wenn das Problem weiterhin besteht, sollten Sie das Schloss professionell warten oder reparieren lassen.

Sollten Sie trotz der genannten Lösungsansätze weiterhin Probleme mit dem Tresorschloss haben oder das Problem komplexer sein, empfehlen wir, den Tresorhersteller oder einen zertifizierten Fachmann (Tresortechniker) zu kontaktieren, um das Problem fachgerecht zu beheben. Eigenmächtige Reparaturversuche könnten zu weiteren Schäden führen und die Sicherheit des Tresors beeinträchtigen. Eine Liste von WITTKOPP Servicepartnern finden Sie auf unserer Website.

7. Haftungsausschluss

Das Schloss darf nur von qualifiziertem Fachpersonal eingebaut und vom Hersteller geöffnet werden, um eine ordnungsgemäße Funktionsweise zu gewährleisten. Jegliche unbefugte Öffnung des Schlosses führt zum Erlöschen sämtlicher Garantieansprüche.

Jegliche Garantie oder Gewährleistung für das Tresorschloss erlischt, wenn das Schloss unsachgemäß behandelt, geändert oder von nicht autorisiertem Personal repariert wird.

Der Hersteller übernimmt keine Haftung für Schäden, Verluste oder Verletzungen, die durch unsachgemäße Handhabung, Installation, Reparatur oder Verwendung des Tresorschlosses entstehen.

Der Hersteller übernimmt keine Verantwortung für Verluste von Wertgegenständen oder Dokumenten, die sich innerhalb des Wertbehältnisses mit dem Tresorschloss befinden. Es liegt in der Verantwortung des Benutzers, angemessene Sicherheitsvorkehrungen zu treffen und die korrekte Funktionsweise des Schlosses regelmäßig zu überprüfen.



Serie IVOX
Bedienungsanleitung

Carl WITTKOPP GmbH
Am Lindenkamp 57 • D-42549 Velbert
Telefon: +49 (0)2051 9566 0
E-Mail: info@carl-wittkopp.com

