

 WITTKOPP

NEU
ANCHOR
7000



Effizienz und Sicherheit in Hybrid



Motorschloss
Schlüsselschloss

Einsatzbereich

Wertbehälter nach
EN1143-1 Grad 0 – V

Zertifizierung

✓ EN 1300 B
✓ VdS Klasse 2
✓ A2P Niveau B



**motorischer
Antrieb**



**Riegelwerk
erforderlich**

VdS



ANCHOR 7000

ist ein hybrides Schlosssystem, das fortschrittliche Elektronik mit bewährter Mechanik verbindet. Das patentierte System bietet sowohl die Effizienz eines elektronischen Motorschlusses als auch die Sicherheit eines mechanischen Schlüsselschlusses. Selbst in Notszenarien kann schnell auf das konventionelle Schlüsselschloss zurückgegriffen werden, ohne aufwendige Kabelverlegung oder Demontage des Beschlags.

Beide Schließmechanismen sind in einem kompakten Schlosskasten mit geringer Bauhöhe und Standard-Montagemaßen integriert. Dies ermöglicht eine schnelle Systeminstallation und macht ANCHOR 7000 gleichermaßen für Erstausstattungen und Nachrüstungen attraktiv.

Merkmale

Schloss	Hybrid: Elektronischer und mechanischer Schließmechanismus
Riegelantrieb	Motorischer Antrieb - 2,5 N
Zuhaltungen	11
Riegelausführung	Gefederter Blockriegel (Deadbolt), 2 Bohrungen
Befestigung	Standard-Montagemaße, 3 Anschraubpunkte
Einbaulagen	Rechts / Oben / Unten
Schlosskasten	Oberflächenbehandelt
Schlossdecke	Verschraubt
Manipulationsschutz	Abtast- und Durchschlagsicherung
Steckverbindung	1 x Terminal, 2 x Molex PICO-SPOX
Spannungsversorgung	<ul style="list-style-type: none"> Batteriebetrieb Fremdbetrieb z.B. über Einbruchmeldeanlage (Voraussetzung: Signalbox GatorSIGNAL+)

Schnittstellen



ANCHOR 7000 ist mit 3 verschiedenen Schnittstellen ausgestattet:

Port 1: Alarm-Schnittstelle

- Im VdS-Gültigkeitsbereich: Geeignet für die Anbindung einer Signalbox. Zubehör GatorSIGNAL+ erforderlich (separat erhältlich)
- Außerhalb des VdS-Gültigkeitsbereichs: Vorgesehen für den direkten Anschluss einer Alarmanlage

Port 2: Analoge Schnittstelle

- Ermöglicht die Anbindung aller analogen Eingabeeinheiten der Serie PRIMOR

Port 3: Serielle Schnittstelle (UART)

- Ermöglicht die Konfiguration des Schlosses sowie das Auslesen des Schlossaudits. Zur Nutzung wird das Schnittstellenkabel DataCONNECT benötigt (separat erhältlich). Die erforderliche Software steht im Download-Bereich zur Verfügung.
- Zusätzlich ermöglicht die serielle Schnittstelle die digitale Kommunikation mit verschiedenen Eingabeeinheiten wie Touchscreens oder RFID-Lesegeräten (außerhalb des VdS-Gültigkeitsbereichs). Die Nutzung dieser digitalen Kommunikation erlaubt nicht nur die Fernsteuerung und Überwachung des Schlosses, sondern schafft auch die Grundlage für zukünftige Erweiterungen und Entwicklungen.

Codes / Funktionen

Benutzercodes	9
Mastercodes	1
Sofortöffnungscodes	✓
Bediensperre	✓
Falschcodesperre	✓
4-Augen-Prinzip	✓
Öffnungsverzögerungszeit	1-99 min
Öffnungsfreigabezeit	1-19 min
Stiller Alarm*	✓
Fernsperre*	✓
Audit - mit Datum und Uhrzeit**	<ul style="list-style-type: none"> • Bedienung mittels Code und Schlüssel wird auditiert • Speicherung der letzten 60 Öffnungsvorgänge im VdS-Audit • Protokollierung der letzten 2.500 Vorgänge im erweiterten Audit
Batterieüberwachung	✓

* Voraussetzung im VdS-Gültigkeitsbereich: Signalbox GatorSIGNAL+

** Voraussetzung: Software AnchorSELECT und Schnittstellenkabel DataCONNECT

Eingabeeinheiten

ANCHOR 7000 Schlösser lassen sich mit den verschiedenen Eingabeeinheiten der PRIMOR Serie kombinieren. Diese Kompatibilität ermöglicht maßgeschneiderte Sicherheitslösungen und steigert gleichzeitig die Effizienz in der Verwaltung und Lagerung der Komponenten. ANCHOR 7000 setzt somit nicht nur auf innovative Technologien, sondern auch auf eine durchdachte und flexible Systemarchitektur. Diese gezielte Ausrichtung erfüllt die Anforderungen moderner Sicherheitskonzepte und gewährleistet dabei stets höchste Standards.



PRIMOR SI



PRIMOR RO



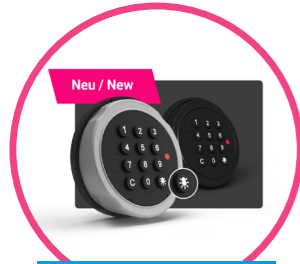
PRIMOR FSM



PRIMOR FL



PRIMOR LC



PRIMOR SI

- Gehäuse Zinkdruckguss
- Hintergrundbeleuchtete Tasten
- Tastaturmatte mit taktiler Rückmeldung
- Numerische Tasten
- 1 LED für Zustandsmeldungen
- Batteriefach integriert, von außen zugänglich
- 1 x 9-Volt-Blockbatterie*



PRIMOR FSM

- Gehäuse Zinkdruckguss
- Tastaturmatte mit taktiler Rückmeldung
- Numerische Tasten
- 2 LEDs für Zustandsmeldungen
- Batteriefach integriert, von außen zugänglich, magnetischer Verschluss
- 1 x 9-Volt-Blockbatterie*



PRIMOR FL

- Gehäuse Zinkdruckguss
- Tastaturmatte mit taktiler Rückmeldung
- Numerische Tasten
- 2 LEDs für Zustandsmeldungen
- Batteriefach separat
- Notbestromung über Kontaktpunkte von außen
- 1 x 9-Volt-Blockbatterie*



PRIMOR RO

- Gehäuse Kunststoff
- Folientastatur mit geschlossener Bedienoberfläche
- Numerische Tasten
- 1 LED für Zustandsmeldungen
- Batteriefach integriert, von außen zugänglich
- 1 x 9-Volt-Blockbatterie*



PRIMOR LC

- Material Kunststoff
- Folientastatur mit geschlossener Bedienoberfläche
- Numerische Tasten
- 1 LED für Zustandsmeldungen
- Klebeflächen zur Befestigung
- Batteriefach separat
- Notbestromung über Kontaktpunkte von außen
- 1 x 9-Volt-Blockbatterie*

PRIMOR Serie

Artikelübersicht

Artikelnummer	Artikelbeschreibung
A-7000-01-0-Z170-1	Schloss ANCHOR 7000 inkl. 1 Schlüssel Zinkdruckguss, 170 mm / Systemkabel
P-FS-M-00-00-0-00	Eingabeeinheit PRIMOR FSM - glanzverchromt
P-FS-M-00-00-1-00	Eingabeeinheit PRIMOR FSM - matt verchromt
P-FS-M-00-00-2-00	Eingabeeinheit PRIMOR FSM - vergoldet
P-FS-M-00-00-7-00	Eingabeeinheit PRIMOR FSM - schwarz pulverbeschichtet, feinstrukturiert
P-FL-00-03-1-00	Eingabeeinheit PRIMOR FL - matt verchromt (ohne Batteriefach)
P-FL-00-03-2-00	Eingabeeinheit PRIMOR FL - vergoldet (ohne Batteriefach)
P-FL-00-03-7-00	Eingabeeinheit PRIMOR FL - schwarz pulverbeschichtet, feinstrukturiert (ohne Batteriefach)
P-LC-00-00-7-00	Tastatur PRIMOR LC - schwarz (ohne Batteriefach)
BAT-MM-0460	Batterieschubfach für PRIMOR FL / LC, Kabel 460 mm
BAT-MM-1500	Batterieschubfach für PRIMOR FL / LC, Kabel 1.500 mm
P-RO-00-01-0-00	Eingabeeinheit PRIMOR RO - Ring schwarz
P-RO-00-01-1-00	Eingabeeinheit PRIMOR RO - Ring glanzverchromt
P-SI-00-00-1-00	Eingabeeinheit PRIMOR SI - matt verchromt
P-SI-00-00-7-00	Eingabeeinheit PRIMOR SI - schwarz
CABLE-SET-DC	Set Schnittstellenkabel DataCONNECT inkl. Adapter / Systemkabel
G-SIGNAL-PLUS	Signalbox GatorSIGNAL+ inkl. Systemkabel
G-POWER-12	Netzteil 12VDC/2A für Signalbox GatorSIGNAL+
	Software AnchorSELECT verfügbar in Downloads auf WITTKOPP Website www.carl-wittkopp.com

Weitere Produkte

ANCHOR Schlösser überzeugen bereits auf den ersten Blick durch eine reduzierte Bauhöhe, versenkte Schraubenköpfe und einen schmalen Riegel. Diese charakteristischen Merkmale machen sie ideal für den Einbau in kleine Wertbehältnisse.

Doch nicht nur das Äußere zählt: Die Schlösser verfügen über eine digitale Schnittstelle für Anwendungen wie Fernwartung oder Apps.

ANCHOR Schlösser lassen sich mit verschiedenen Eingabeeinheiten und Signalboxen der PRIMOR Serie kombinieren. Diese hohe Kompatibilität der Komponenten unterstreicht die große Flexibilität von ANCHOR und bietet gleichzeitig Vorteile bei der Lagerhaltung.

ANCHOR Serie

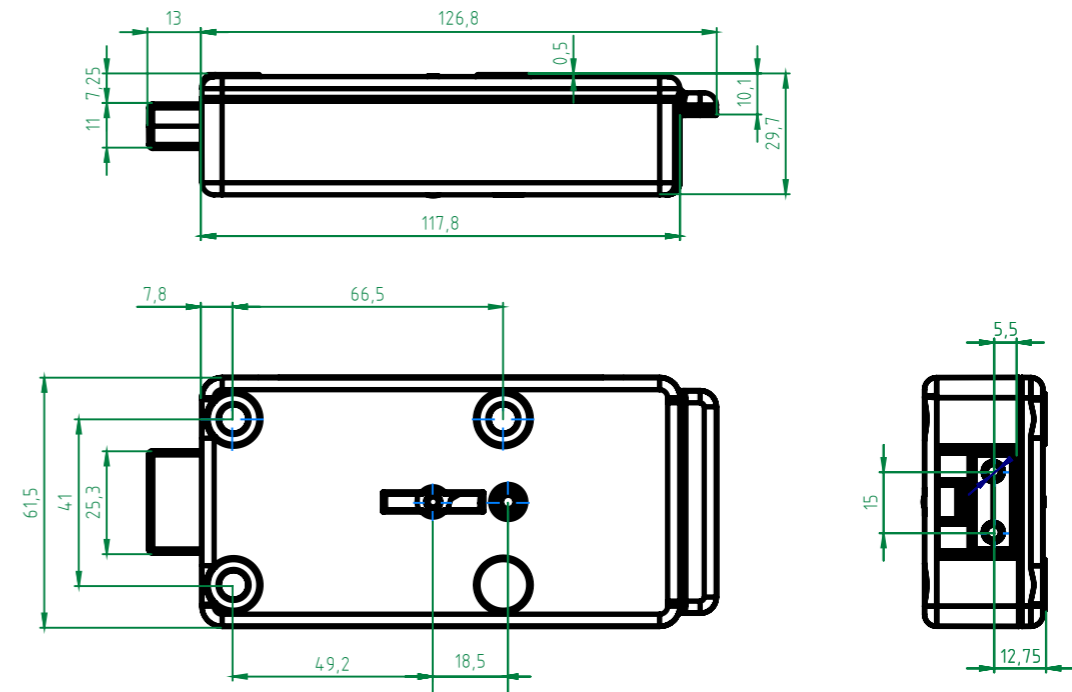


ANCHOR 2600



ANCHOR 4300

Technische Zeichnung



Länge	127 mm
Breite	61,5 mm
Höhe	30 mm
Riegelausschluss (min)	13 mm

Gewicht

Schlossgewicht	670 g
----------------	-------

Montageschrauben

Typ	M6 x 28 DIN 7985
Anzugsmomente	Max. 3,5 - 5 Nm



Carl WITTKOPP GmbH

Am Lindenkamp 57 • D-42549 Velbert

Telefon: +49 (0)2051 9566 0

E-Mail: info@carl-wittkopp.com

© Carl Wittkopp GmbH - Irrtümer und Änderungen vorbehalten
Stand 22.01.2024

